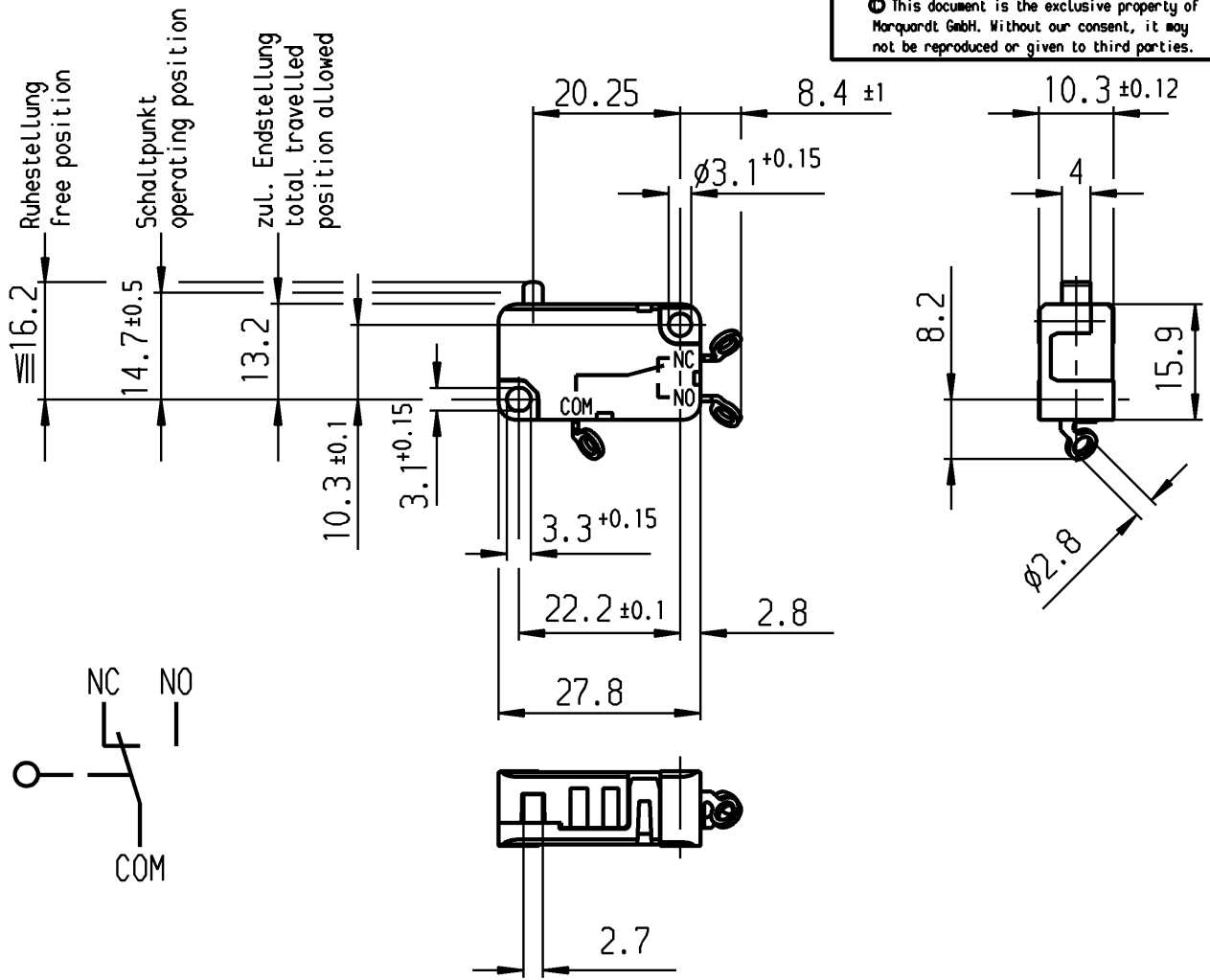


VERTRAULICH-CONFIDENTIAL
 Ⓢ Alle Rechte bei Marquardt GmbH, auch fuer den Fall von Schutzrechtsanmeldungen. Jede Veruegungsbefugnis, wie Kopier- und Weitergaberecht, bei uns.
 Ⓢ This document is the exclusive property of Marquardt GmbH. Without our consent, it may not be reproduced or given to third parties.



**Aufschrift
Marking**

MARQUARDT Ⓢ

1080 μ 40T125

16(4)/250~25E3

16(8)/250~10E3



16A 125V AC 1/2HP

16A 250V AC 1/2HP

R109

Herstelljahr/-woche nach
year and week of production acc. to

DIN EN 60062

**Wechsler 1-polig
single pole changeover**

Schalt-Betätigungs-kraft
actuating force ≤ 1.0 N

Rückschaltkraft
release force ≥ 0.3 N

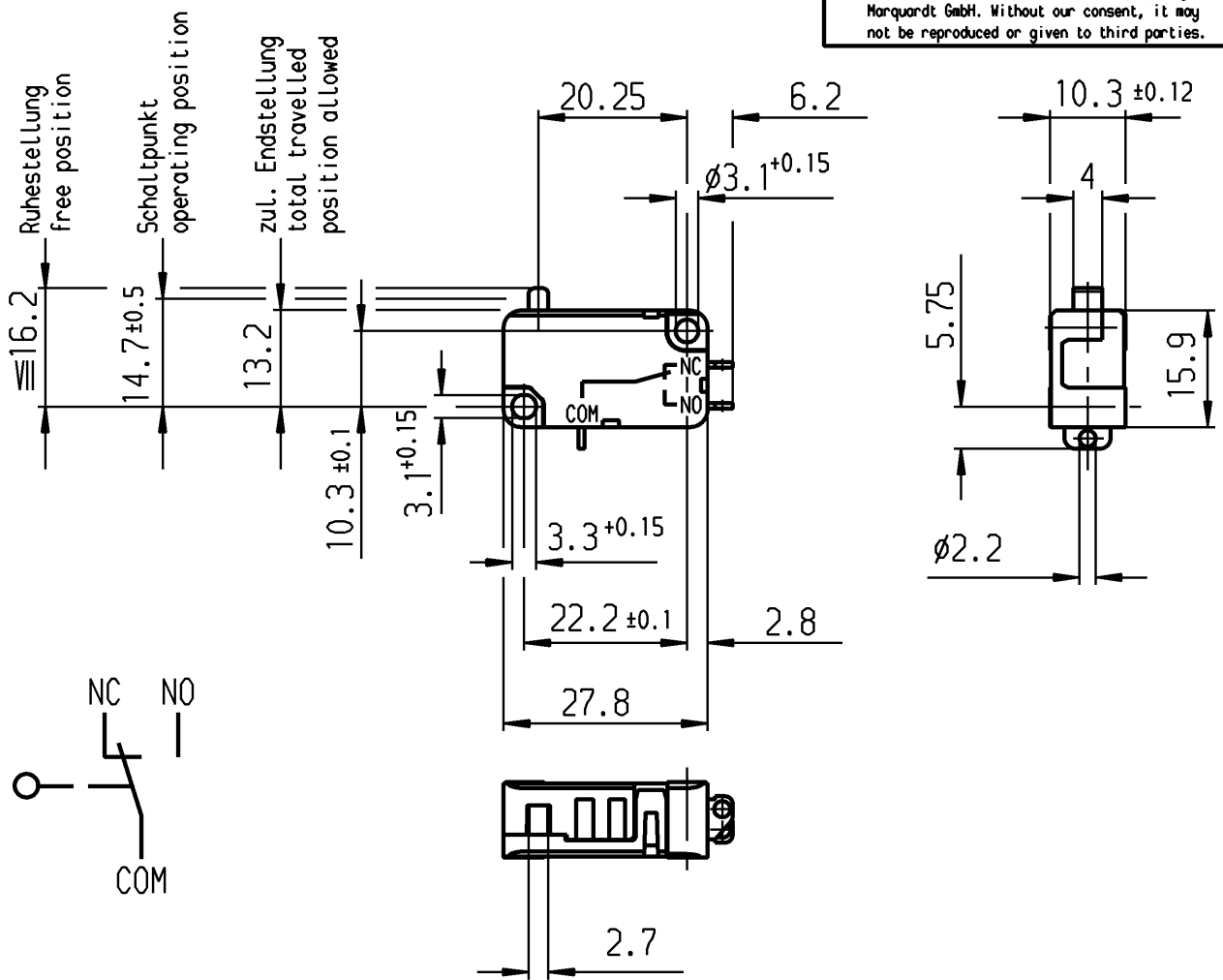
Differenzweg
movement differential ≤ 0.3 mm

Schutzklasse nach DIN 40 050
protection class IP 40

Diese Unterlage ist geistiges Eigentum der Marquardt GmbH. Schutzvermerk nach DIN 34 beachten. Copyright reserved.

Allgemeintoleranzen/UNTOLERANCED DIMENSIONS				PROJECTION		Pause COPY	Blatt SHEET		Zeichn./DRAWING NO. K 1080.0103
Für Längen und Radien FOR LENGTHS AND RADII.	Abmaße in mm für Nennmaßbereich in mm ALL DIMENSIONS ARE IN MILLIMETRES			Für Winkel FOR ANGLE			Original DIN	Maßstab SCALE	
	±	bis/UP TO 6	über/OVER 6 bis/UP TO 30	über/OVER 30	± 2°		A4	1:1	
d	32882	03.12.01	vor	i		0	10	20	30 mm
c	24233	15.01.98	gc	h		gez./DRAWN BY 15.03.94 mk			
b	23384	07.06.95	mk	g		Ersatz für/REPLACEMENT OF			
a	22987	04.10.94	mk	f	63606				
				e	60742	27.10.08	mp	 Marquardt GmbH, D-78604 Rietheim-Weilheim	
Ausg. ISSUE	Anderung REVISION	gez. DRAWN BY		Ausg. ISSUE	Anderung REVISION	gez. DRAWN BY			

VERTRAULICH-CONFIDENTIAL
 © Alle Rechte bei Marquardt GmbH, auch fuer den Fall von Schutzrechtsanmeldungen. Jede Veruegungsbefugnis, wie Kopier- und Weitergaberecht, bei uns.
 © This document is the exclusive property of Marquardt GmbH. Without our consent, it may not be reproduced or given to third parties.



**Aufschrift
Marking**

MARQUARDT (M)

1080 µ 40T125
 16(4)/250~25E3
 16(8)/250~10E3



16A 125V AC 1/2HP
 16A 250V AC 1/2HP
 R109



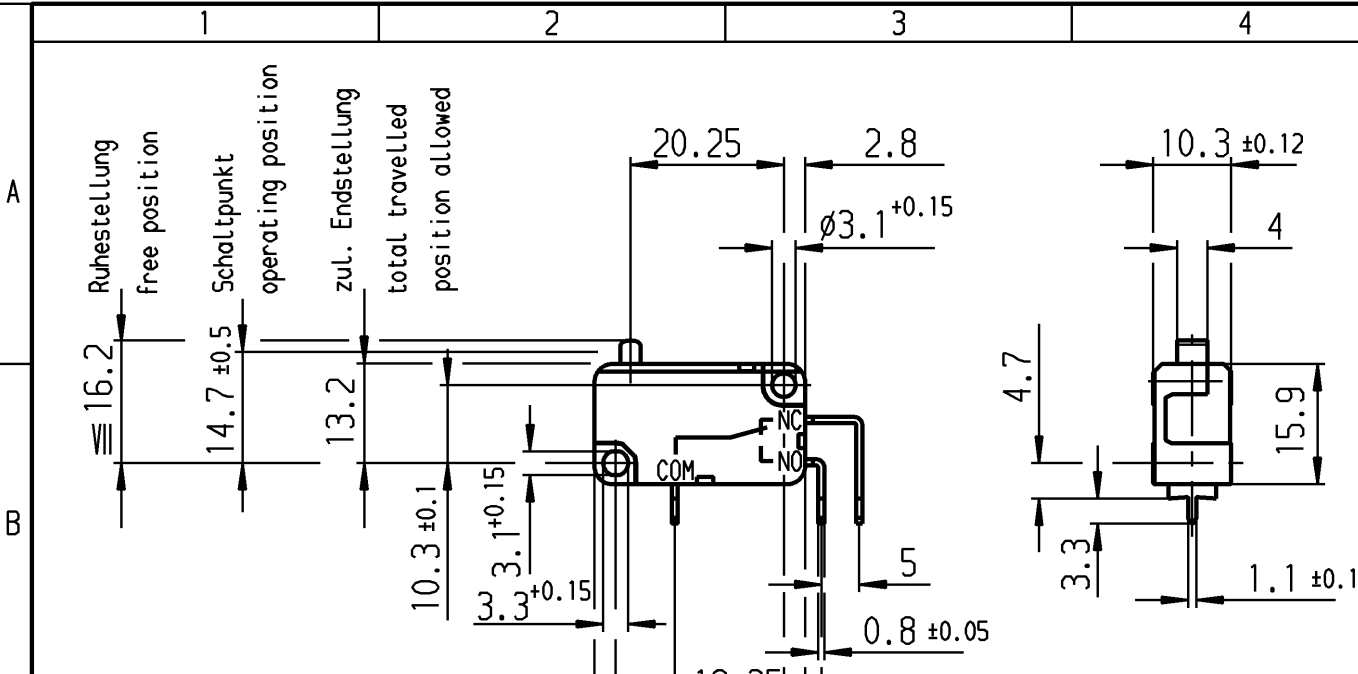
Herstelljahr/-woche nach
 year and week of production acc. to DIN EN 60062

**Wechsler 1-polig
single pole changeover**

Schalt-Betätigungs-kraft
actuating force ≤ 1.0 N
 Rückschaltkraft
release force ≥ 0.3 N
 Differenzweg
movement differential ≤ 0.3 mm
 Schutzklasse nach DIN 40 050
protection class IP 40

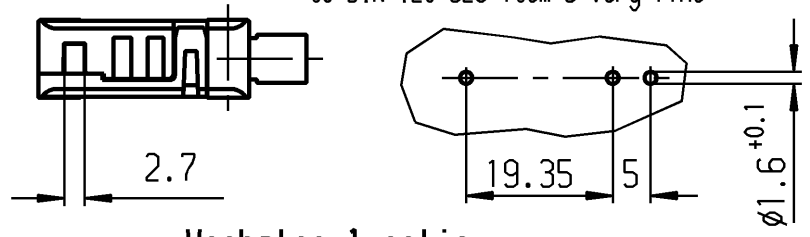
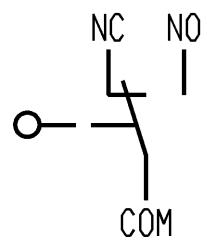
Diese Unterlage ist geistiges Eigentum der Marquardt GmbH. Schutzvermerk nach DIN 34 beachten. Copyright reserved.

Allgemeintoleranzen/UNTOLERANCED DIMENSIONS						PROJECTION		Pause COPY		Blatt SHEET		Zeichn./DRAWING NO.	
Für Längen und Radien FOR LENGTHS AND RADII.	Abmaße in mm für Nennmaßbereich in mm ALL DIMENSIONS ARE IN MILLIMETRES					Für Winkel FOR ANGLE		0 10 20 30 mm	Original DIN A4	Maßstab SCALE		K	1080.0203
	bis/UP TO	über/OVER		über/OVER		± 2°	1:1						
	6	6 bis/UP TO	30	30									
±	0.2	0.3		30									
d	32882	03.12.01	vor	i									
c	24233	15.01.98	gc	h									
b	23384	07.06.95	mk	g									
a	22987	04.10.94	mk	f	63606	07.07.09	ntr						
				e	60742	25.11.08	mp						
Ausg. ISSUE	Anderung REVISION	gez. DRAWN BY		Ausg. ISSUE	Anderung REVISION	gez. DRAWN BY		Ersatz für/REPLACEMENT OF					
												MARQUARDT Marquardt GmbH, D-78604 Rietheim-Weilheim	





VERTRAULICH-CONFIDENTIAL
 Ⓢ Alle Rechte bei Marquardt GmbH, auch fuer den Fall von Schutzrechtsanmeldungen. Jede Veruegungsbefugnis, wie Kopier- und Weitergaberecht, bei uns.
 Ⓢ This document is the exclusive property of Marquardt GmbH. Without our consent, it may not be reproduced or given to third parties.

Empfohlenes Lochbild, Bauteileseite
 Toleranzen nach DIN IEC 326
 Teil 3 sehr fein
 recommended hole pattern, side of component
 tolerances according
 to DIN IEC 326 item 3 very fine



**Aufschrift
 Marking**


**Wechsler 1-polig
 single pole changeover**

MARQUARDT Ⓢ
 1080 µ 40T125
 16(4)/250~25E3
 16(8)/250~10E3 
 16A 125V AC 1/2HP
 16A 250V AC 1/2HP
 R109 

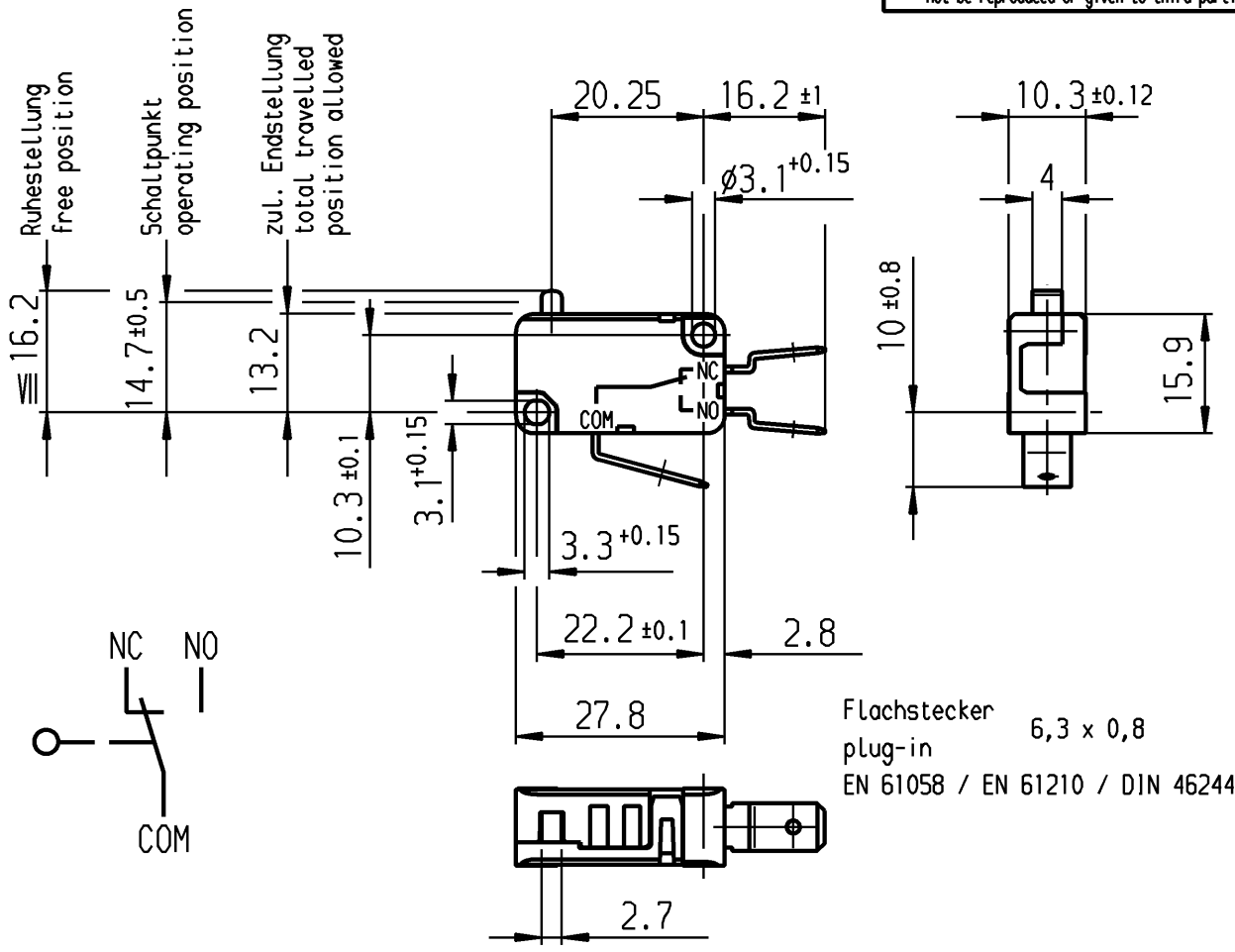
Schalt-Betätigungkraft
 actuating force ≤ 1.0 N
 Rückschaltkraft
 release force ≥ 0.3 N
 Differenzweg
 movement differential ≤ 0.3 mm
 Schutzklasse nach DIN 40 050
 protection class IP 40

Herstelljahr/-woche nach
 year and week of production acc. to DIN EN 60062

Diese Unterlage ist geistiges Eigentum der Marquardt GmbH. Schutzvermerk nach DIN 34 beachten. Copyright reserved.

Allgemeintoleranzen/UNTOLERANCED DIMENSIONS				PROJECTION		Pause COPY	Blatt SHEET		Zeichn./DRAWING NO.		
Für Längen und Radien FOR LENGTHS AND RADII.	AbmaÙe in mm für NennmaÙbereich in mm ALL DIMENSIONS ARE IN MILLIMETRES			Für Winkel FOR ANGLE			Original DIN A4	MaÙstab SCALE 1:1	K	1080.0304	
	bis/UP TO 6	über/OVER 6 bis/UP TO 30	über/OVER 30	± 2°							
	±	0.2	0.3				0 10 20 30 mm		Schnappschalter Snap Action Switch		
d	63606	07.07.09	mtr	i		gez./DRAWN BY 08.06.98 sig gepr./CHECKED BY mzs		 Marquardt GmbH, D-78604 Rietheim-Weilheim			
c	60742	28.10.08	mp	h							
b	32882	03.12.01	vor	g							
a	26844	27.11.98	pfu	f		Ersatz für/REPLACEMENT OF 1080.V96.292.30					
Ausg. ISSUE	Änderung REVISION	gez. DRAWN BY		Ausg. ISSUE	Änderung REVISION	gez. DRAWN BY					

VERTRAULICH-CONFIDENTIAL
 Ⓢ Alle Rechte bei Marquardt GmbH, auch fuer den Fall von Schutzrechtsanmeldungen. Jede Verfuigungsbefugnis, wie Kopier- und Weitergaberecht, bei uns.
 Ⓢ This document is the exclusive property of Marquardt GmbH. Without our consent, it may not be reproduced or given to third parties.



**Aufschrift
Marking**

MARQUARDT Ⓢ

1080 µ 40T125

16 (4) / 250 ~ 25E3

16 (8) / 250 ~ 10E3



16A 125V AC 1/2HP

16A 250V AC 1/2HP

R109

Herstelljahr/-woche nach
year and week of production acc. to

DIN EN 60062

**Wechsler 1-polig
single pole changeover**

Schalt-Betätigungs-kraft
actuating force ≤ 1.0 N

Rückschaltkraft
release force ≥ 0.3 N

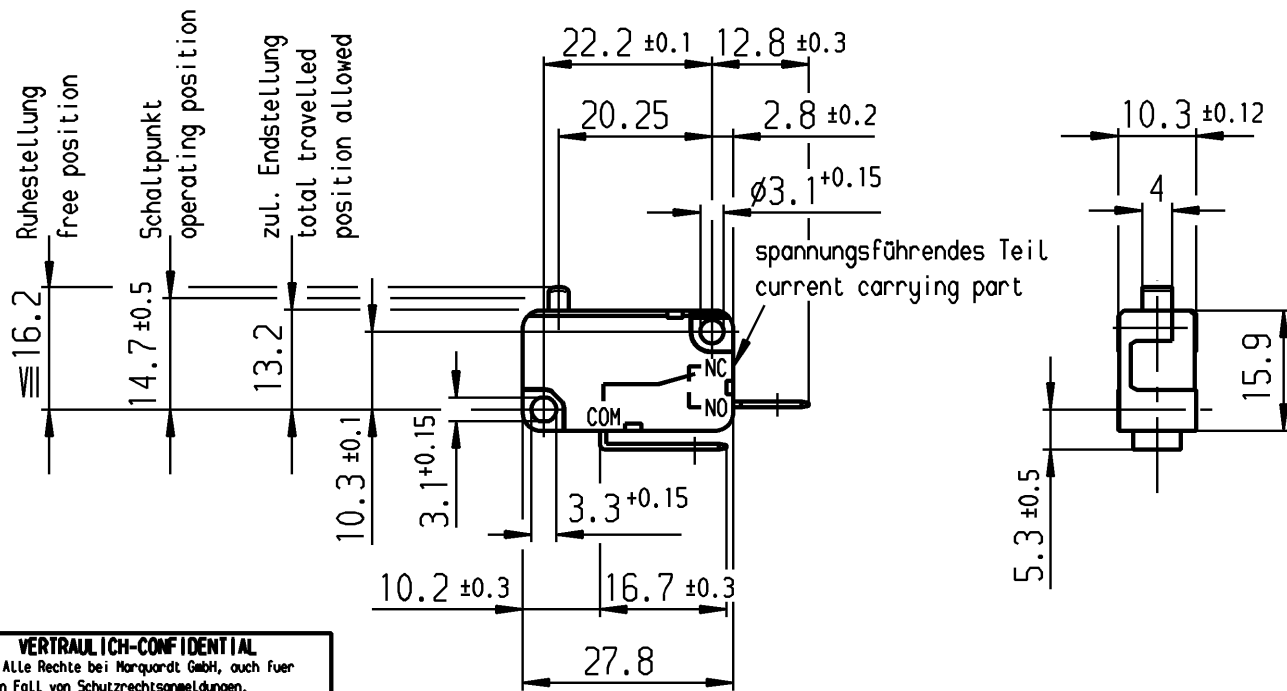
Differenzweg
movement differential ≤ 0.3 mm

Schutzklasse nach DIN 40 050
protection class IP 40

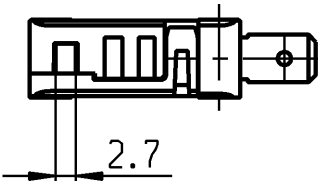
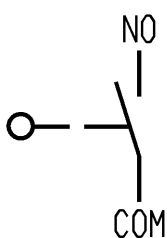
Diese Unterlage ist geistiges Eigentum der Marquardt GmbH. Schutzvermerk nach DIN 34 beachten. Copyright reserved.

Allgemeintoleranzen/UNTOLERANCED DIMENSIONS				PROJECTION		Pause COPY	Blatt SHEET		Zeichn./DRAWING NO.
Für Längen und Radien FOR LENGTHS AND RADII.	Abmaße in mm für Nennmaßbereich in mm ALL DIMENSIONS ARE IN MILLIMETRES			Für Winkel FOR ANGLE			Original DIN A4	Maßstab SCALE 1:1	
	bis/UP TO 6	über/OVER 6 bis/UP TO 30	über/OVER 30	± 2°					
	±	0.2	0.3				0 10 20 30 mm		K 1080.0403
d	24233	15.01.98	gc	i				Schnappschalter Snap Action Switch	
c	23384	07.06.95	mk	h		gez./DRAWN BY 21.06.93 LM			
b	22987	04.10.94	mk	g	63606	08.07.09 mtr			
a	22706	15.03.94	Lm	f	60742	29.10.08 mp			
				e	32882	04.12.01 vor		Ersatz für/REPLACEMENT OF	
Ausg. ISSUE	Anderung REVISION	gez. DRAWN BY	Ausg. ISSUE	Anderung REVISION	gez. DRAWN BY				

MARQUARDT
Marquardt GmbH, D-78604 Rietheim-Weilheim



VERTRAULICH-CONFIDENTIAL
 © Alle Rechte bei Marquardt GmbH, auch fuer den Fall von Schutzrechtsanmeldungen. Jede Veruegungsbefugnis, wie Kopier- und Weitergaberecht, bei uns.
 © This document is the exclusive property of Marquardt GmbH. Without our consent, it may not be reproduced or given to third parties.



Flachstecker
 plug-in 6,3 x 0,8
 EN 61058 / EN 61210 / DIN 46244

**Aufschrift
 Marking**

MARQUARDT
 1080 μ 40T125
 21(8)/250~10E3
 16(4)/250~50E3
 16(8)/250~10E3

21A 125V AC 1HP
 21A 250V AC 2HP
 R152

Herstelljahr/-woche nach
 year and week of production acc. to DIN EN 60062

**SchlieÙer 1-polig
 SPNO**

Schalt-Betätigungskraft
 actuating force ≤ 1.5 N
 Rückschaltkraft
 release force ≥ 0.45 N
 Differenzweg
 movement differential ≤ 0.3 mm
 Schutzklasse nach DIN 40 050
 protection class IP 40

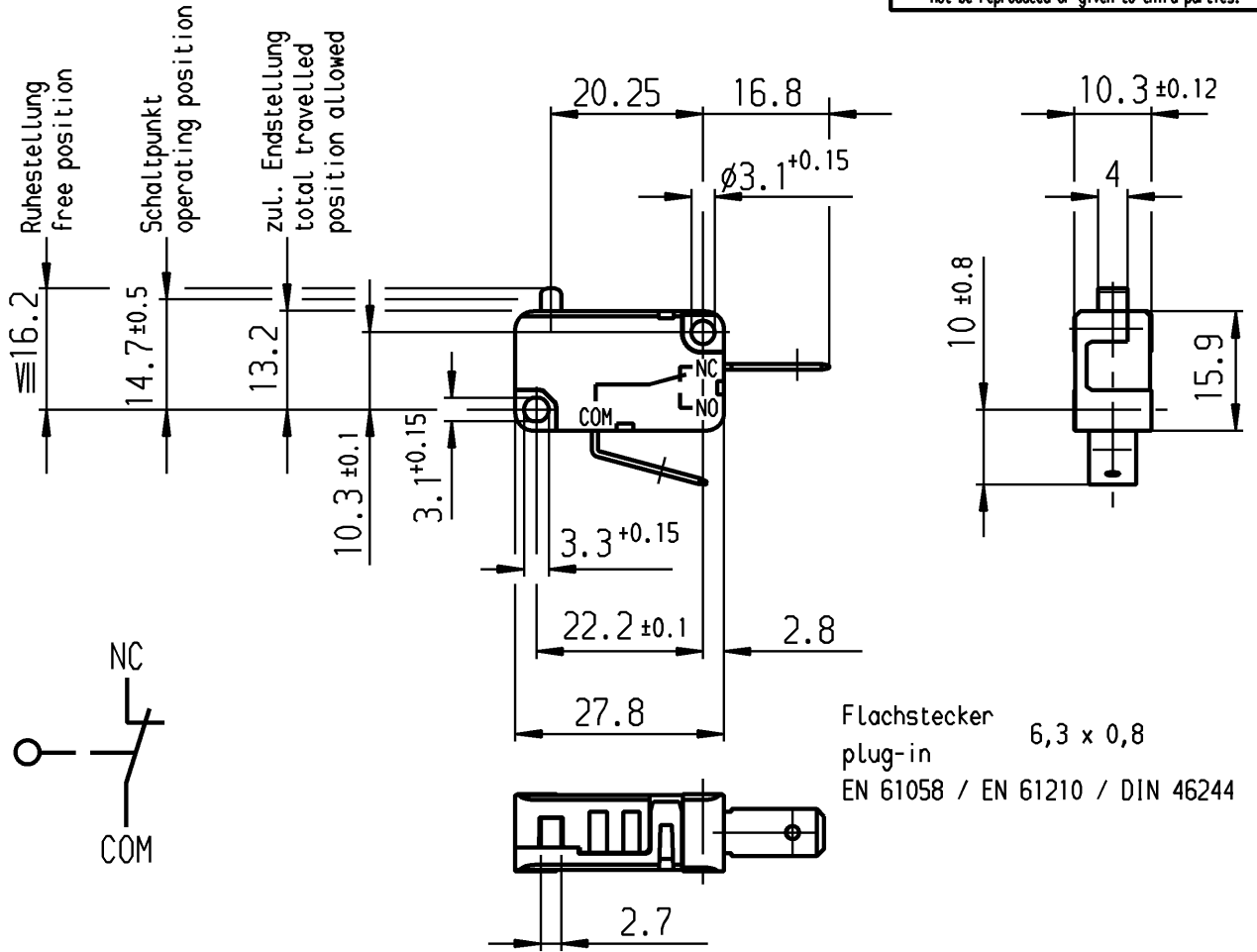
Beim Einbau geeignete isolierte Steckhülsen verwenden
 For mounting suitable insulated sleeve must be used

Diese Unterlage ist geistiges Eigentum der Marquardt GmbH. Schutzvermerk nach DIN 34 beachten. Copyright reserved.

Für Form und Logo		Allgemeintoleranzen UNTOLERANCED DIMENSIONS		Pause COPY		Blatt SHEET		Typ	Zeichn./DRAWING NO.	Index
FOR SHAPE AND LOC.		Abmasse und Nennmassbereiche Angaben in mm		Laengen LENGTH		Original DIN		K	1080.0440	
Für Winkel FOR ANGLE ± 2°		Angaben in mm		Radien RADII		Maßstab SCALE				
PROJECTION		ALL DIMENSIONS ARE IN MILLIMETRES		± 0.1 ± 0.15 ± 0.2 ± 0.3 ± 0.4 ± 0.8		A4 1:1		Schnappschalter Snap Action Switch		
c		g		± 10%		0 10 20 30 mm				
b 63606		08.07.09 mtr		f		CAD Medusa		Z		
a 60742		29.10.08 mp		e		gez./DRAWN BY 14.04.04 qu				
36436		14.04.04 qu		d		gepr./CHECKED BY mzs		MARQUARDT Marquardt GmbH, D-78604 Rietheim-Weilheim		
Ausg. ISSUE		gez. DRAWN BY		Ausg. ISSUE		Änderung REVISION				

VERTRAULICH-CONFIDENTIAL

© Alle Rechte bei Marquardt GmbH, auch fuer den Fall von Schutzrechtsmeldungen.
 Jede Verfügungsbefugnis, wie Kopier- und Weitergaberecht, bei uns.
 © This document is the exclusive property of Marquardt GmbH. Without our consent, it may not be reproduced or given to third parties.



**Aufschrift
Marking**

MARQUARDT (M)

1080 μ 40T125
 16(8)/250~10E3



16A 125V AC 1/3HP
 16A 250V AC 1/2HP
 R135



Herstelljahr/-woche nach
 year and week of production acc. to DIN EN 60062

auf Verpackung
 E01B70001

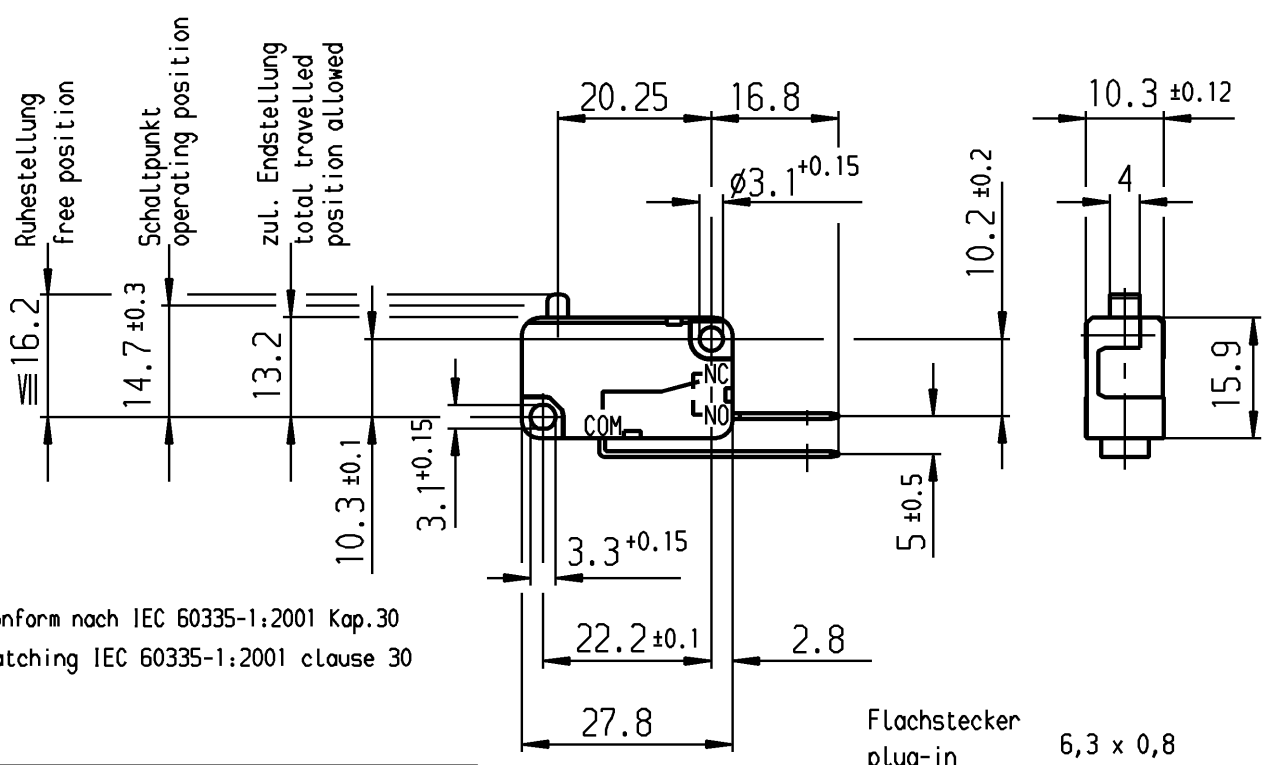
**Öffner 1-polig
SPNC**

Schalt-Betätigungskraft actuating force	≤1.0 N
Rückschaltkraft release force	≥0.3 N
Differenzweg movement differential	≤0.3 N
Schutzklasse nach DIN 40 050 protection class	IP 40

Konform nach IEC 60335
 matching IEC 60335

Diese Unterlage ist geistiges Eigentum der Marquardt GmbH. Schutzvermerk nach DIN 34 beachten. Copyright reserved.

Allgemeintoleranzen/UNTOLERANCED DIMENSIONS				PROJECTION		Pause COPY	Blatt SHEET		Zeichn./DRAWING NO. K 1080.0464
Für Längen und Radien FOR LENGTHS AND RADII. ±	Abmaße in mm für Nennmaßbereich in mm ALL DIMENSIONS ARE IN MILLIMETRES			Für Winkel FOR ANGLE			Original DIN A4	Maßstab SCALE 1:1	
	bis/UP TO 6	über/OVER 6 bis/UP TO 30	über/OVER 30	± 2°					
d	63606	10.07.09	mtr	i		0 10 20 30 mm		Schnappschalter Snap Action Switch	
c	60742	29.10.08	mp	h		gez./DRAWN BY 21.12.95 gue			
b	32885	04.12.01	vor	g		Ersatz für/REPLACEMENT OF 1080V94.288			
a	24233	15.01.98	gc	f		MARQUARDT Marquardt GmbH, D-78604 Rietheim-Weilheim			
Ausg. ISSUE	Änderung REVISION	gez. DRAWN BY		Ausg. ISSUE	Änderung REVISION	gez. DRAWN BY			



G: Konform nach IEC 60335-1:2001 Kap.30
 G: matching IEC 60335-1:2001 clause 30

Flachstecker
 plug-in 6,3 x 0,8

EN 61058 / EN 61210 / DIN 46244
 Steckflächen gal Ag
 surfaces of connectors
 silver plated

VERTRAULICH-CONFIDENTIAL

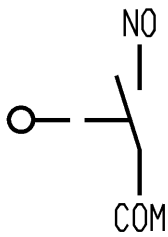
© Alle Rechte bei Marquardt GmbH, auch fuer den Fall von Schutzrechtsanmeldungen. Jede Verfuegungsbefugnis, wie Kopier- und Weitergaberecht, bei uns.
 © This document is the exclusive property of Marquardt GmbH. Without our consent, it may not be reproduced or given to third parties.

**Aufschrift
 Marking**

MARQUARDT

1080 μ 40T125
 16(4)/250~50E3
 16(8)/250~10E3

16A 125V AC 1/3HP
 16A 250V AC 1/2HP
 R135



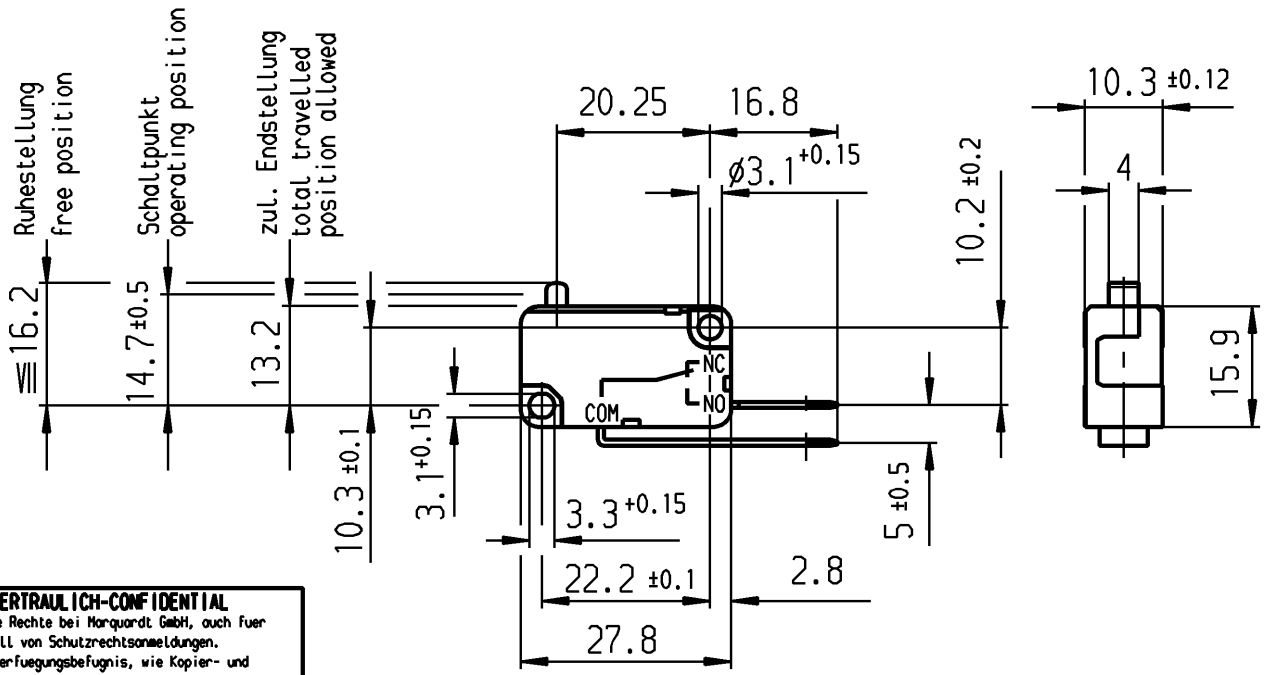
**Schließer 1-polig
 SPNO**

- Schalt-Betätigungskraft actuating force ≤ 1 N
- Rückschaltkraft release force ≥ 0.3 N
- Differenzweg movement differential ≤ 0.3 mm
- Schutzklasse nach DIN 40 050 protection class IP 40

Herstelljahr/-woche nach year and week of production acc. to DIN EN 60062 Beim Einbau geeignete isolierte Steckhülsen verwenden For mounting suitable insulated sleeve must be used
 Auf Verpackung / on box: G

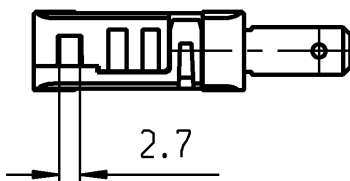
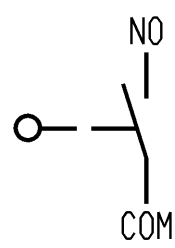
Diese Unterlage ist geistiges Eigentum der Marquardt GmbH. Schutzvermerk nach DIN 34 beachten. Copyright reserved.

Allgemeintoleranzen/UNTOLERANCED DIMENSIONS					PROJECTION		Pause COPY	Blatt SHEET		Zeichn./DRAWING NO. K 1080.0539
Für Längen und Radien FOR LENGTHS AND RADII.	Abmaße in mm für Nennmaßbereich in mm ALL DIMENSIONS ARE IN MILLIMETRES			Für Winkel FOR ANGLE	Original DIN A4	Maßstab SCALE 1:1				
	bis/UP TO 6	über/OVER 6 bis/UP TO 30	über/OVER 30				± 2°			
d	25629	10.12.97	gc	i	63606	10.07.09	mtr	0 10 20 30 mm		Schnappschalter Snap Action Switch
c	25386	24.09.97	gc	h	60742	30.10.08	mp			
b	23491	26.07.95	lm	g	50298	25.05.07	ron	gez./DRAWN BY 07.10.94 mk mzs		
a	23384	08.06.95	mk	f	32883	04.12.01	vor	Ersatz für/REPLACEMENT OF		
				e	24233	15.01.98	gc	MARQUARDT Marquardt GmbH, D-78604 Rietheim-Weilheim		
Ausg. ISSUE	Anderung REVISION	gez. DRAWN BY		Ausg. ISSUE	Anderung REVISION	gez. DRAWN BY				



VERTRAULICH-CONFIDENTIAL
 © Alle Rechte bei Marquardt GmbH, auch fuer den Fall von Schutzrechtsanmeldungen. Jede Verfuugungsbefugnis, wie Kopier- und Weitergaberecht, bei uns.
 © This document is the exclusive property of Marquardt GmbH. Without our consent, it may not be reproduced or given to third parties.

Flachstecker
 plug-in 6,3 x 0,8
 EN 61058 / EN 61210 / DIN 46244



**Aufschrift
 Marking**

MARQUARDT (M)

1080 µ 40T125
 3(1)/250~50E3

3A 125-250V AC
 R132

Herstelljahr/-woche nach
 year and week of production acc. to DIN EN 60062

auf Verpackung
 on packaging 8 707 200 011

**Schließer 1-polig
 SPNO**

Schalt-Betätigungkraft
 actuating force ≤ 1.0 N

Rückschaltkraft
 release force ≥ 0.3 N

Differenzweg
 movement differential ≥ 0.3 mm

Schutzklasse nach DIN 40 050
 protection class IP 40

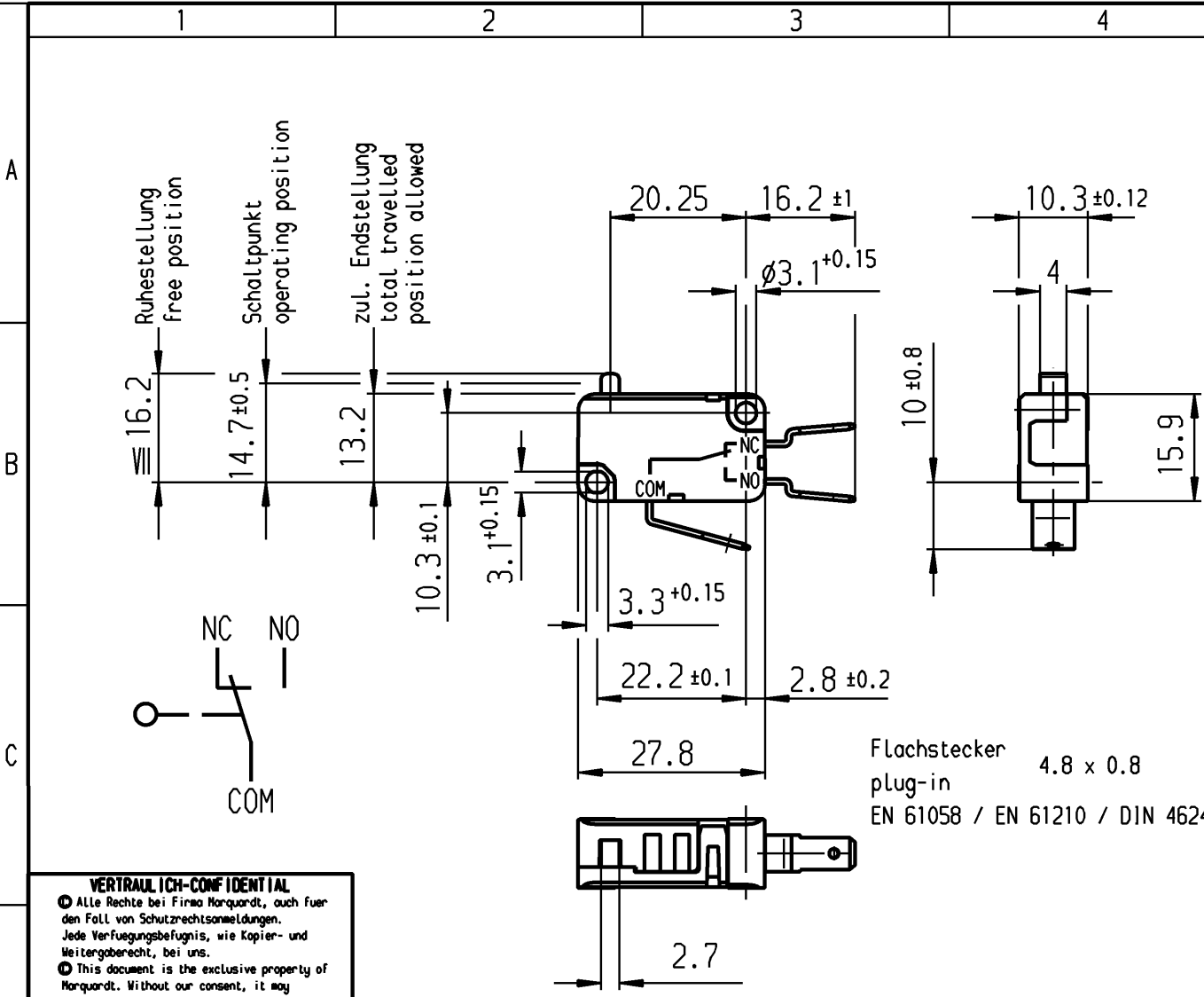
Kontakte vergoldet
 contacts gold plated

Beim Einbau geeignete isolierte Steckhülsen verwenden
 For mounting suitable insulated sleeve must be used

Konform nach IEC 60335
 matching IEC 60335

Diese Unterlage ist geistiges Eigentum der Marquardt GmbH. Schutzvermerk nach DIN 34 beachten. Copyright reserved.

Allgemeintoleranzen/UNTOLERANCED DIMENSIONS					PROJECTION		Pause COPY	Blatt SHEET		K	Zeichn./DRAWING NO. 1080.0585
Für Längen und Radien FOR LENGTHS AND RADII.	Abmaße in mm für Nennmaßbereich in mm ALL DIMENSIONS ARE IN MILLIMETRES			Für Winkel FOR ANGLE	Original DIN	Maßstab SCALE					
	bis/UP TO	über/OVER	über/OVER				± 2°	A4	1:1		
±	0.2	0.3	30				0 10 20 30 mm	gez./DRAWN BY 15.12.95 gue			
d	32888	04.12.01 vor	i				Ersatz für/REPLACEMENT OF			MARQUARDT Marquardt GmbH, D-78604 Rietheim-Weilheim	
c	24233	15.01.98 gc	h								
b	25386	24.09.97 gc	g								
a	24777	04.03.97 gc	f	63606	10.07.09 mtr						
			e	60742	31.10.08 mp						
Ausg. ISSUE	Anderung REVISION	gez. DRAWN BY	Ausg. ISSUE	Anderung REVISION	gez. DRAWN BY						



VERTRAULICH-CONFIDENTIAL
 © Alle Rechte bei Firma Marquardt, auch fuer den Fall von Schutzrechtsanmeldungen. Jede Verfuegungsbefugnis, wie Kopier- und Weitgaberecht, bei uns.
 © This document is the exclusive property of Marquardt. Without our consent, it may not be reproduced or given to third parties.

**Aufschrift
Marking**

MARQUARDT (M)

1080 µ T125
 16(4)/250~25E3
 16(8)/250~10E3

16A 125V AC 1/2HP
 16A 250V AC 1/2HP
 R109

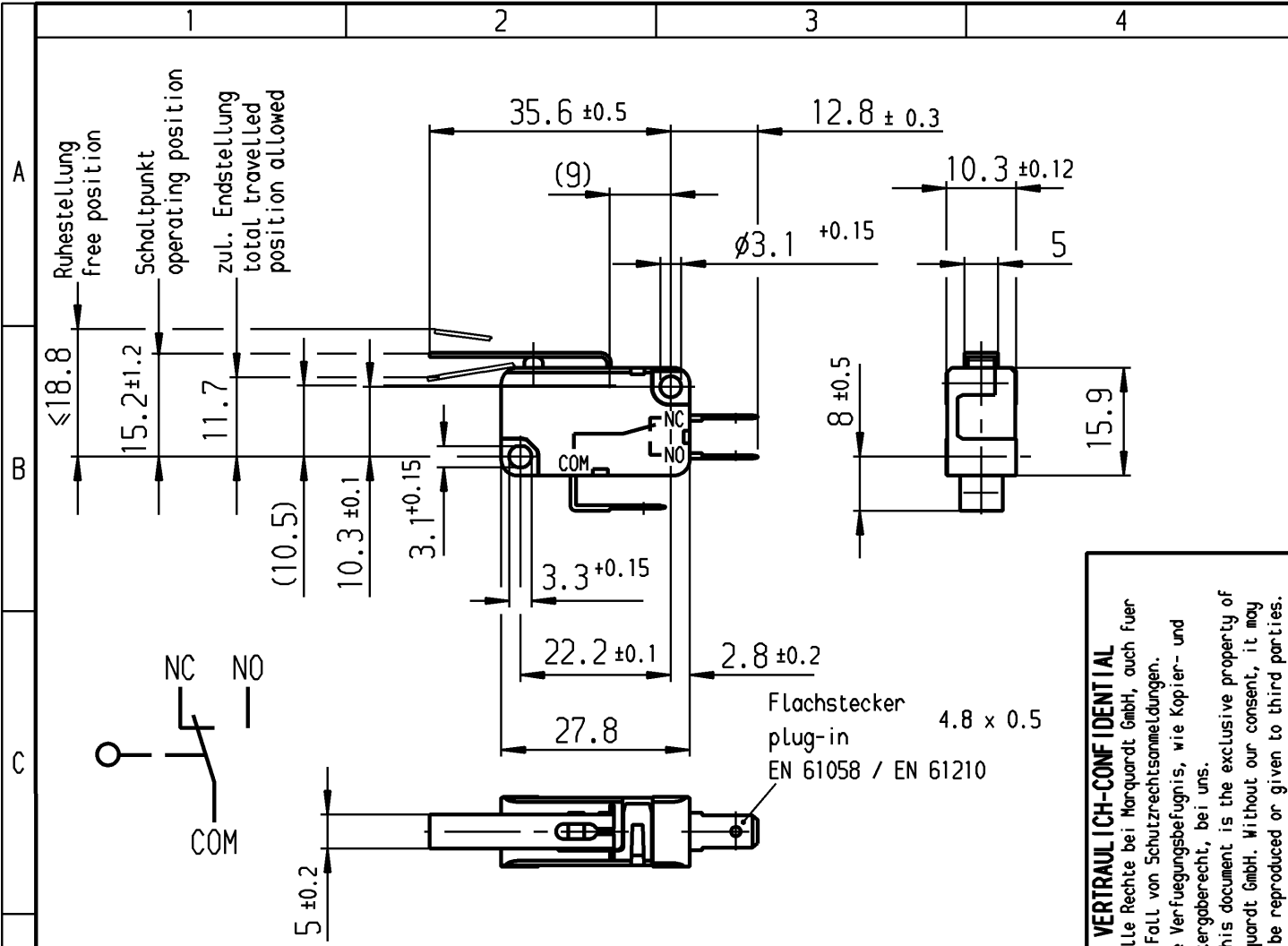
Herstelljahr/-woche nach year and week of production acc. to DIN EN 60062

**Wechsler 1-polig
single pole changeover**

Schalt-Betätigungs-kraft actuating force ≤ 1.0 N
 Rückschalt-kraft release force ≥ 0.3 N
 Differenzweg movement differential ≤ 0.3 mm
 Schutzklasse nach DIN 40 050 protection class IP 40

Diese Unterlage ist geistiges Eigentum der Firma Marquardt. Schutzvermerk nach DIN 34 beachten. Copyright reserved.

Für Form und Logo FOR SHAPE AND LOC.		Allgemeintoleranzen UNTOLERANCED DIMENSIONS		Pause COPY		Blatt SHEET 01		Typ Zeichn./DRAWING NO. Index	
Für Winkel FOR ANGLE ± 2°		PROJECTION		Abmasse und Nennmassbereiche Angaben in mm		Original Maßstab DIN SCALE 1:1		K 1080.0903	
c		g		Laengen LENGTH 0-6 ± 0.1 ± 0.2 >6-15 ± 0.15 ± 0.3 >15-30 ± 0.2 ± 0.5 >30-70 ± 0.3 ± 10% >70-120 ± 0.4 >120-200 ± 0.8		0 10 20 30 mm		Schnappschalter Snap Action Switch	
b		f		CAD MEDUSA 14.1		gez./DRAWN BY 25.11.03 bz		MARQUARDT	
a 63606 10.07.09 mtr		e		gez./DRAWN BY		gepr./CHECKED BY		Marquardt, D-78604 Riethem-Weilheim	
39019 25.11.03 bz		d		Ersatz für/REPLACEMENT OF		V03056110 vom 08.10.03			
Ausg. ISSUE		Änderung REVISION		gez. DRAWN BY		Ersatz für/REPLACEMENT OF			



VERTRAULICH-CONFIDENTIAL
 © Alle Rechte bei Marquardt GmbH, auch fuer den Fall von Schutzrechtsmeldungen. Jede Verfuugungsbefugnis, wie Kopier- und Weitergaberecht, bei uns.
 © This document is the exclusive property of Marquardt GmbH. Without our consent, it may not be reproduced or given to third parties.

**Aufschrift
Marking**

MARQUARDT (M)

1080 µ 40T125
 16(4)/250~25E3
 16(8)/250~10E3



16A 125V AC 1/2HP
 16A 250V AC 1/2HP
 R109



Herstelljahr/-woche nach year and week of production acc. to DIN EN 60062

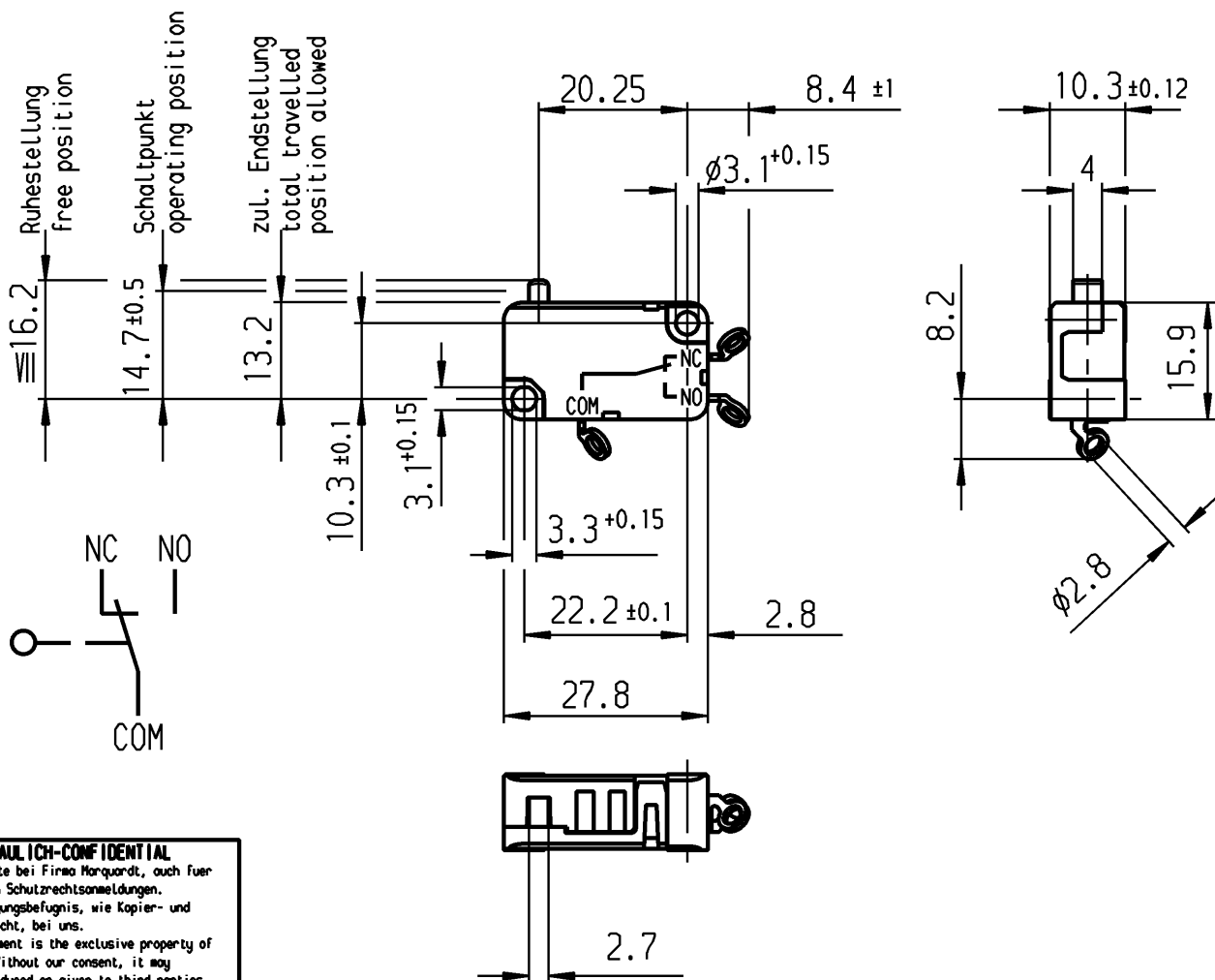
**Wechsler 1-polig
single pole changeover**

Schalt-Betätigungkraft actuating force	≤ 0.5 N
Rückschaltkraft release force	≥ 0.1 N
Differenzweg movement differential	≤ 0.7 mm
Schutzklasse nach DIN 40 050 protection class	IP 40

Beim Einbau geeignete isolierte Steckhülsen verwenden
 For mounting suitable insulated sleeve must be used





Diese Unterlage ist geistiges Eigentum der Marquardt GmbH. Schutzvermerk nach DIN 34 beachten. Copyright reserved.

Für Form und Lage FOR SHAPE AND LOC.		Allgemeintoleranzen UNTOLERANCED DIMENSIONS		Pause COPY		Blatt SHEET		Typ		Zeichn./DRAWING NO.		Index	
Für Winkel FOR ANGLE ± 2°		Abmasse und Nennmassbereiche Angaben in mm		Laengen LENGTH		Radien RADII		Original DIN		Maßstab SCALE		K	
PROJECTION		ALL DIMENSIONS ARE IN MILLIMETRES		0-6 ± 0.1		± 0.2		A4		1:1		1080.5906	
c		g		± 0.15		± 0.3		0 10 20 30 mm		Schnappschalter			
b		f		± 0.2		± 0.5		CAD Medusa		Z		snap action switch	
a		e		± 0.3		± 10%		gez./DRAWN BY 21.08.06 ron				1080	
48684		d		± 0.4				gepr./CHECKED BY stz					
Ausg. ISSUE		Ande rung REVISION		gez. DRAWN BY		Ausg. ISSUE		Ande rung REVISION		gez. DRAWN BY		Ersatz für/REPLACEMENT OF	
13.07.09 mtr												MARQUARDT	
21.08.06 ron												Marquardt GmbH, D-78604 Rietheim-Weilheim	



VERTRAULICH-CONFIDENTIAL
 © Alle Rechte bei Firma Marquardt, auch fuer den Fall von Schutzrechtsanmeldungen. Jede Verfuugungsbefugnis, wie Kopier- und Weitergaberecht, bei uns.
 © This document is the exclusive property of Marquardt. Without our consent, it may not be reproduced or given to third parties.

**Aufschrift
Marking**

MARQUARDT 
 1085 μ T125 
 16(4)/250~25E3
 16A 125V AC 1/2HP
 16A 250V AC 1/2HP
 R109  

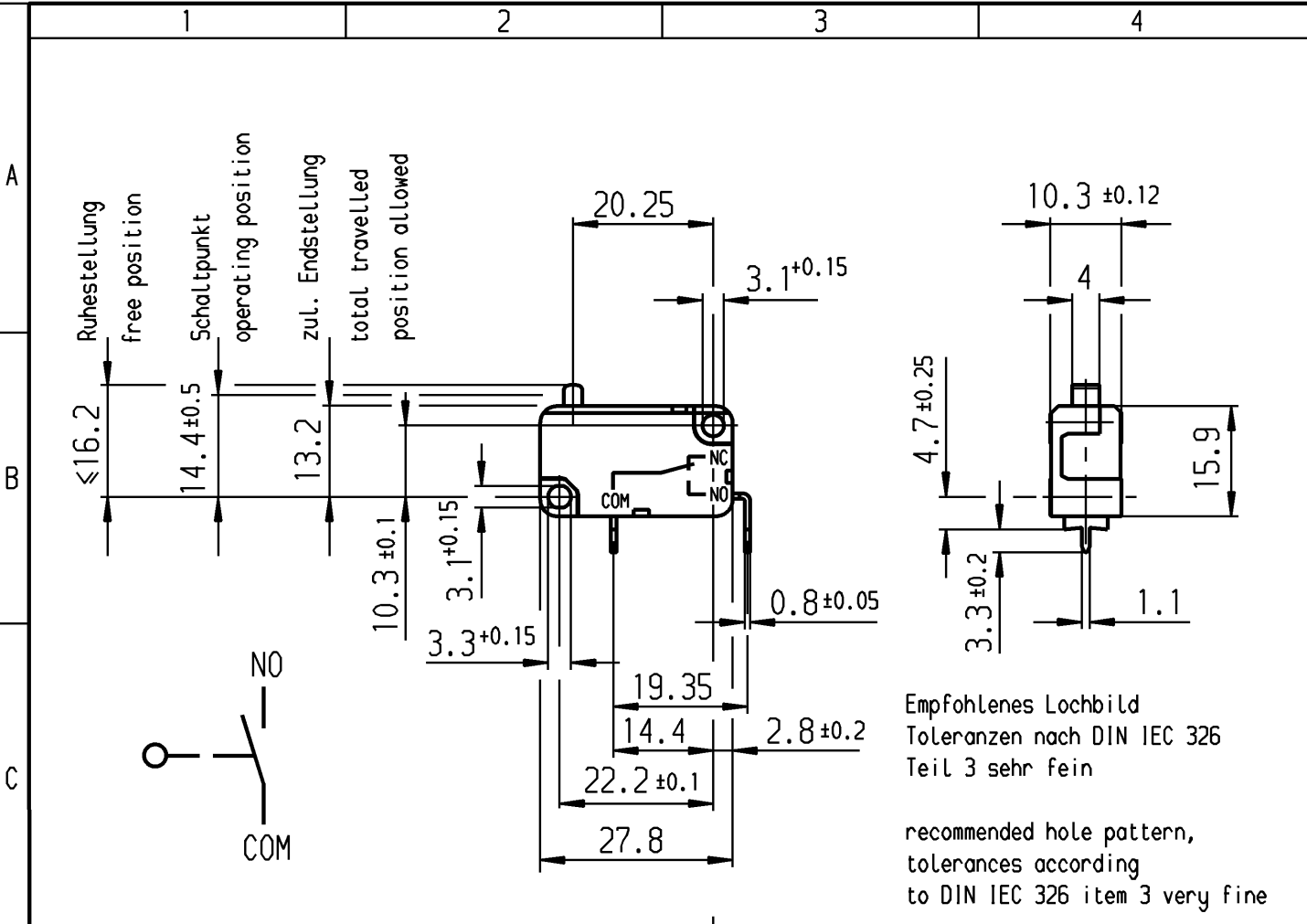
**Wechsler 1-polig
single pole changeover**

Schalt-Betätigungskraft ≤ 4.0 N
 actuating force
 Rückschaltkraft ≥ 1.4 N
 release force
 Differenzweg ≤ 0.3 mm
 movement differential
 Schutzklasse nach DIN 40 050 IP 40
 protection class

Herstelljahr/-woche nach year and week of production acc. to DIN EN 60062




Allgemeintoleranzen/UNTOLERANCED DIMENSIONS				PROJECTION		Pause COPY	Blatt SHEET		Zeichn./DRAWING NO.
Für Längen und Radien FOR LENGTHS AND RADII.	Abmaße in mm für Nennmaßbereich in mm ALL DIMENSIONS ARE IN MILLIMETRES			Für Winkel FOR ANGLE			Original DIN	Maßstab SCALE	
	\pm	bis/UP TO 6	über/OVER 6 bis/UP TO 30	über/OVER 30	$\pm 2^\circ$		A4	1:1	K 1085.0103
	0.2	0.3				0 10 20 30 mm			
d	32889	04.12.01 vor	i			gez./DRAWN BY 07.03.94 lm		Schnappschalter Snap Action Switch	
c	24233	15.01.98 gc	h						
b	23384	08.06.95 mk	g						
a	22987	04.10.94 mk	f						
			e	63606	14.07.09 mtr	Ersatz für/REPLACEMENT OF		MARQUARDT Marquardt, D-78604 Riethem-Weilheim	
Ausg. ISSUE	Anderung REVISION	gez. DRAWN BY	Ausg. ISSUE	Anderung REVISION	gez. DRAWN BY				

Diese Unterlage ist geistiges Eigentum der Firma Marquardt. Schutzvermerk nach DIN 34 beachten. Copyright reserved.



VERTRAULICH-CONFIDENTIAL
 © Alle Rechte bei Firma Marquardt, auch fuer den Fall von Schutzrechtsanmeldungen. Jede Verfuegungsbefugnis, wie Kopier- und Weitergaberecht, bei uns.
 © This document is the exclusive property of Marquardt. Without our consent, it may not be reproduced or given to third parties.

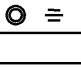
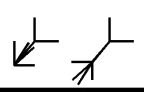
**Aufschrift
Marking**

MARQUARDT 
 1085 T125
 10(4)/250~25E3
 4(4)/250~50E3
 6(2)/250~50E3

 10A 125V AC 1/8HP
 10A 250V AC 1/3HP
 R165 

**Schließer 1-polig
SPNO**

Schalt-Betätigungskraft
actuating force $\leq 3.5 \text{ N}$
 Rückschaltkraft
release force $\geq 0.4 \text{ N}$
 Differenzweg
movement differential $\leq 0.8 \text{ mm}$
 Schutzklasse nach DIN 40 050
protection class IP 40

Diese Unterlage ist geistiges Eigentum der Firma Marquardt. Schutzvermerk nach DIN 34 beachten. Copyright reserved.

Für Form und Lage FOR SHAPE AND LOC. 		Allgemeine Toleranzen UNTOLERANCED DIMENSIONS		Pause COPY		Blatt SHEET Original DIN A4 Maßstab SCALE 1:1		Typ K Zeichn./DRAWING NO. 1085.0342		Index	
Für Winkel FOR ANGLE $\pm 2^\circ$ 		Abmasse und Nennmassbereiche Angaben in mm ALL DIMENSIONS ARE IN MILLIMETRES		Laengen LENGTH Radien RADII		0 10 20 30 mm		1085 Schnappschalter Snap Action Switch		CAD Medusa Z gez./DRAWN BY 16.03.01 pfu gepr./CHECKED BY	
c b a 63606 14.07.09 mtr 31118 16.03.01 pfu		g f e d		± 0.1 ± 0.2 ± 0.15 ± 0.3 ± 0.2 ± 0.5 ± 0.3 ± 10% ± 0.4 ± 0.8 ± 0.8		Ersatz für/REPLACEMENT OF V01.020		MARQUARDT Marquardt, D-78604 Riethem-Weilheim		Ersatz für/REPLACEMENT OF V01.020	
Ausg. ISSUE Änderung REVISION gez. DRAWN BY		Ausg. ISSUE Änderung REVISION gez. DRAWN BY		1085 Schnappschalter Snap Action Switch		1085 Schnappschalter Snap Action Switch		MARQUARDT Marquardt, D-78604 Riethem-Weilheim		1085 Schnappschalter Snap Action Switch	

Ruhestellung
free position

Schaltpunkt
operating position

zul. Endstellung
total travelled position allowed

16.2

14.7 ± 0.5

13.2

10.3 ± 0.1

3.3 ± 0.15

3.3 ± 0.15

20.25

2.8

∅3.1^{+0.15}

10.3 ± 0.12

4

4.7

15.9

3.3

1.1 ± 0.1

5

0.8 ± 0.05

19.35

14.4 ± 0.15

22.2 ± 0.1

27.8

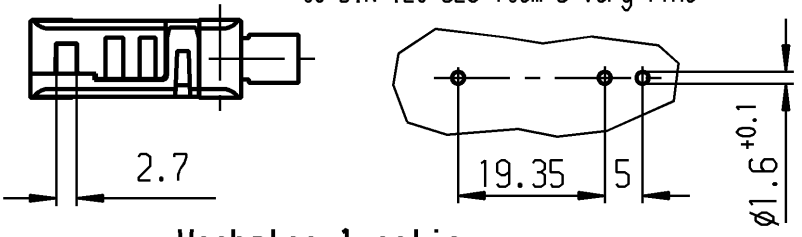
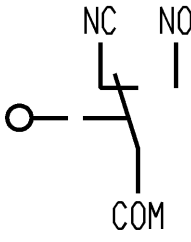
VERTRAULICH-CONFIDENTIAL

© Alle Rechte bei Marquardt GmbH, auch fuer den Fall von Schutzrechtsmeldungen. Jede Verfuegungsbefugnis, wie Kopier- und Weitergaberecht, bei uns.

© This document is the exclusive property of Marquardt GmbH. Without our consent, it may not be reproduced or given to third parties.

Empfohlenes Lochbild, Bauteileseite
Toleranzen nach DIN IEC 326
Teil 3 sehr fein

recommended hole pattern, side of component
tolerances according
to DIN IEC 326 item 3 very fine



Aufschrift
Marking

Wechsler 1-polig
single pole changeover

MARQUARDT (M)

1085 μ T125

3(1)/250~25E3

3A 125-250V AC

R132

Schalt-Betätigungskraft
actuating force ≤ 1.7 N

Rückschaltkraft
release force ≥ 0.4 N

Differenzweg
movement differential ≤ 0.3 mm

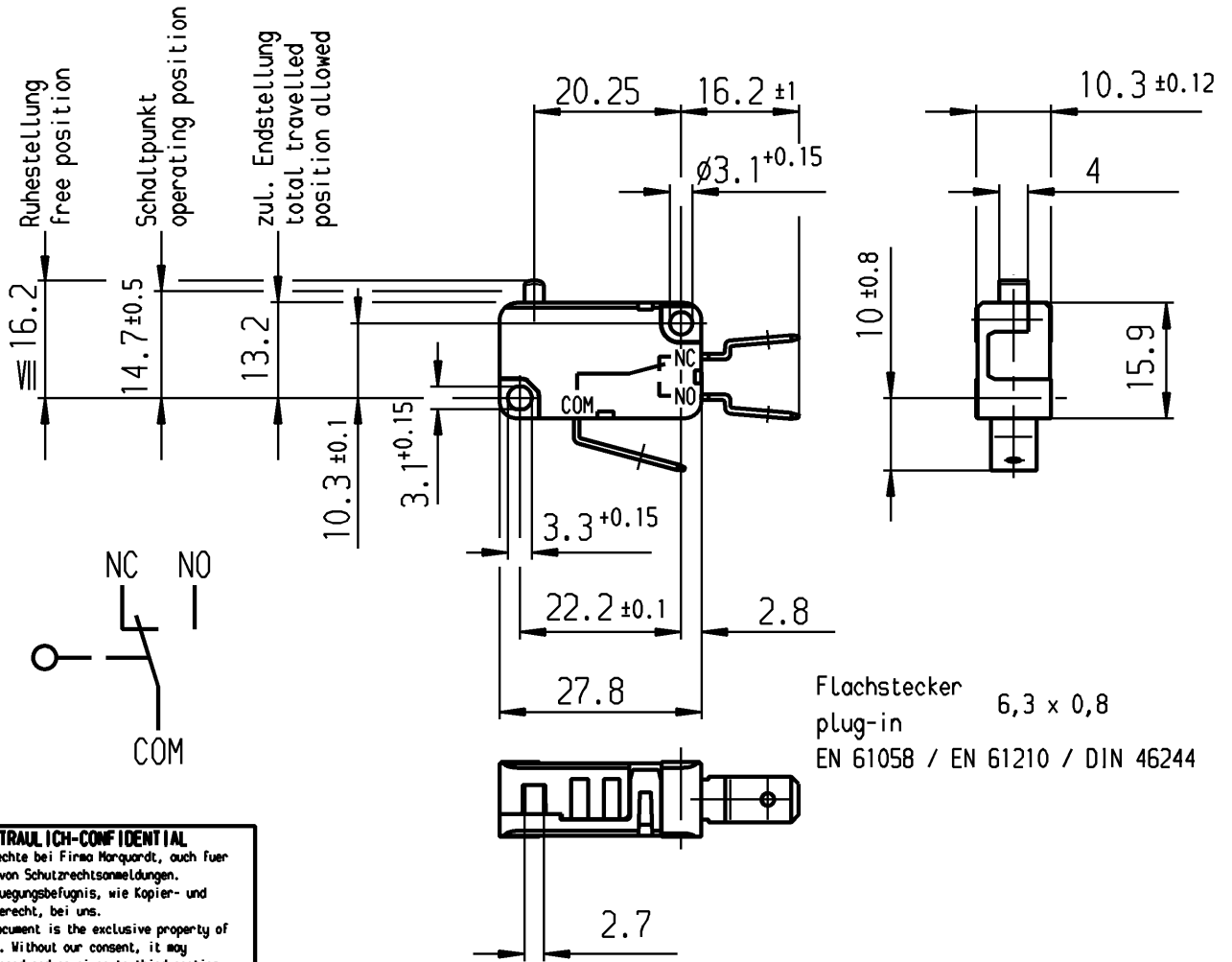
Schutzklasse nach DIN 40 050
protection class IP 40

Herstelljahr/-woche nach
year and week of production acc. to DIN EN 60062

Kontakte vergoldet
contacts gold plated

Für Form FOR SHAPE AND LOC.	Allgemeintoleranzen Werknorm N 0 009 01 UNTOLERANCED DIMENSIONS COMPANY STANDARD N 0 009 01		Pause COPY	Blatt SHEET	Typ K	Zeichn./DRAWING NO. 1085.0375	Index
	Für Winkel FOR ANGLE	PROJECTION					
± 2	1:1	0-6 ± 0.1 >6-15 ± 0.15 >15-30 ± 0.2 >30-70 ± 0.3 >70-120 ± 0.4 >120-200 ± 0.8	Laengen LENGTH	Radien RADII	A4	1:1	Schnappschalter snap action switch
		ALL DIMENSIONS ARE IN MILLIMETRES	± 10%				
c	g						
b 63606	14.07.09 mtr	f					
a 59147	08.09.08 mp	e					
	53163	28.06.07 ron					
Ausg. ISSUE	Anderung REVISION	gez. DRAWN BY	Ausg. ISSUE	Anderung REVISION	gez. DRAWN BY	Ersatz für/REPLACEMENT OF	
CAD Medusa						Z	MARQUARDT Marquardt GmbH, D-78604 Rietheim-Weilheim
gez./DRAWN BY 28.06.07 ron						aei	
gepr./CHECKED BY							

Diese Unterlage ist geistiges Eigentum der Marquardt GmbH. Schutzvermerk nach DIN 34 beachten. Copyright reserved.



VERTRAULICH-CONFIDENTIAL
 © Alle Rechte bei Firma Marquardt, auch fuer den Fall von Schutzrechtsanmeldungen. Jede Verfuegungsbefugnis, wie Kopier- und Weitergaberecht, bei uns.
 © This document is the exclusive property of Marquardt. Without our consent, it may not be reproduced or given to third parties.

**Aufschrift
Marking**

MARQUARDT

1085 μ T125
 16(4)/250~25E3

16A 125V AC 1/2HP
 16A 250V AC 1/2HP
 R109

Herstelljahr/-woche nach
 year and week of production acc. to DIN EN 60062

**Wechsler 1-polig
single pole changeover**

Schalt-Betätigungs-kraft ≤ 4.0 N
 actuating force
 Rückschaltkraft ≥ 1.4 N
 release force
 Differenzweg ≤ 0.3 mm
 movement differential
 Schutzklasse nach DIN 40 050 IP 40
 protection class

Diese Unterlage ist geistiges Eigentum der Firma Marquardt. Schutzvermerk nach DIN 34 beachten. Copyright reserved.

Allgemeintoleranzen/UNTOLERANCED DIMENSIONS						PROJECTION		Pause COPY		Blatt SHEET		Zeichn./DRAWING NO.	
Für Längen und Radien FOR LENGTHS AND RADII.	Abmaße in mm für Nennmaßbereich in mm ALL DIMENSIONS ARE IN MILLIMETRES					Für Winkel FOR ANGLE		0 10 20 30 mm	Original DIN A4	Maßstab SCALE		K 1085.0403	
	bis/UP TO 6		über/OVER 6 bis/UP TO 30		über/OVER 30		1:1						
	± 0.2		± 0.3		± 2°								
d	24233	15.01.98	gc	i								Schnappschalter Snap Action Switch	
c	23384	08.06.95	mk	h									
b	22987	04.10.94	mk	g									
a	22706	16.03.94	Lm	f	63606	14.07.09	mtr						
				e	32889	04.12.01	vor					Ersatz für/REPLACEMENT OF	
Ausg. ISSUE	Anderung REVISION	gez. DRAWN BY	Ausg. ISSUE	Anderung REVISION	gez. DRAWN BY	MARQUARDT Marquardt, D-78604 Riethem-Weilheim							